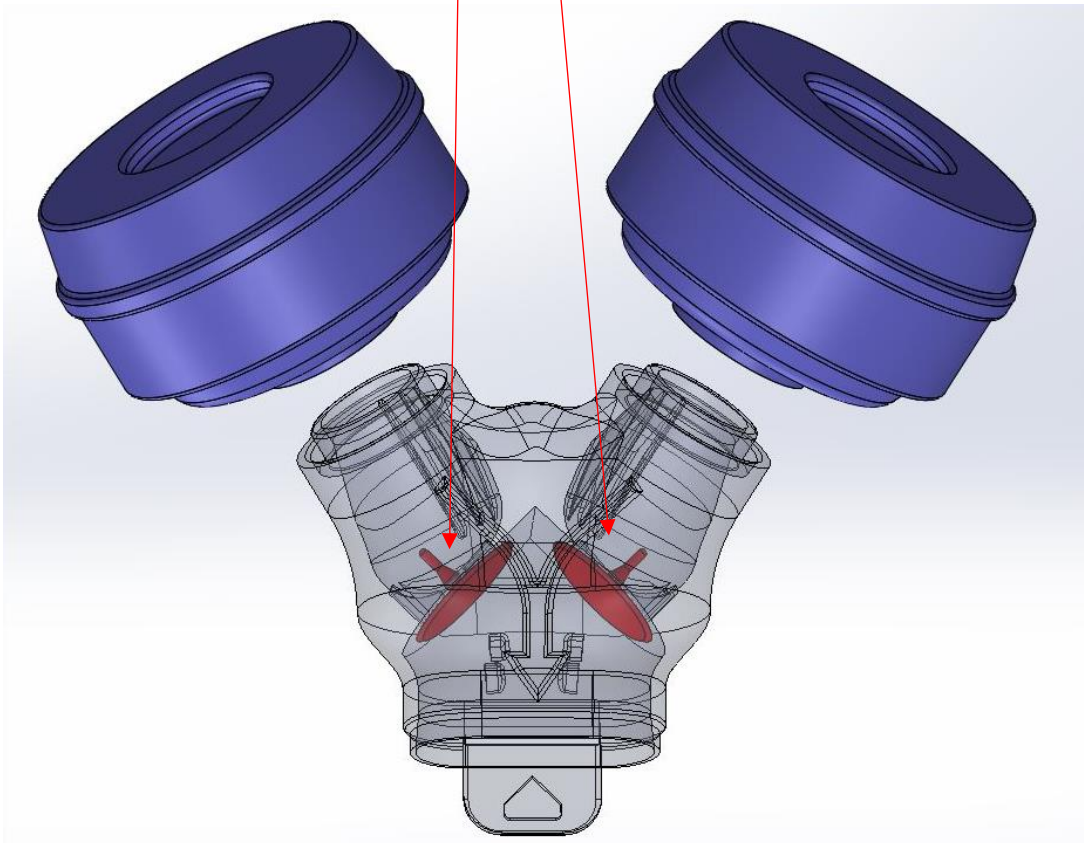
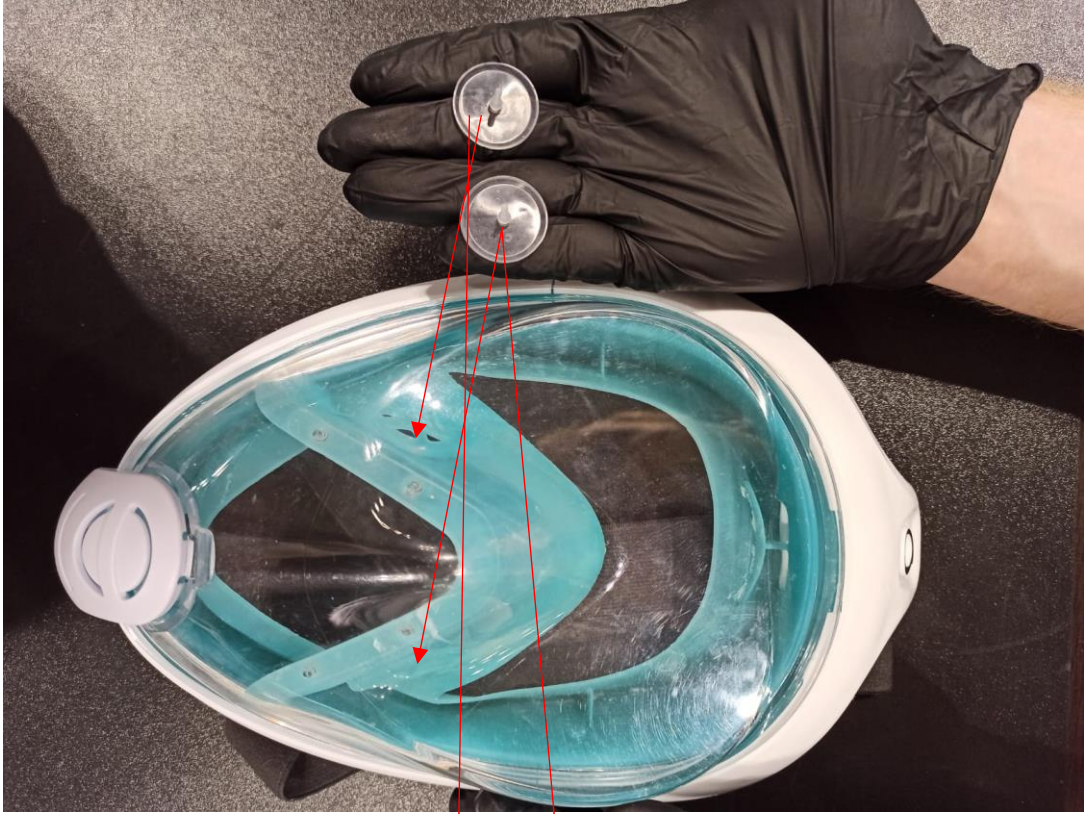
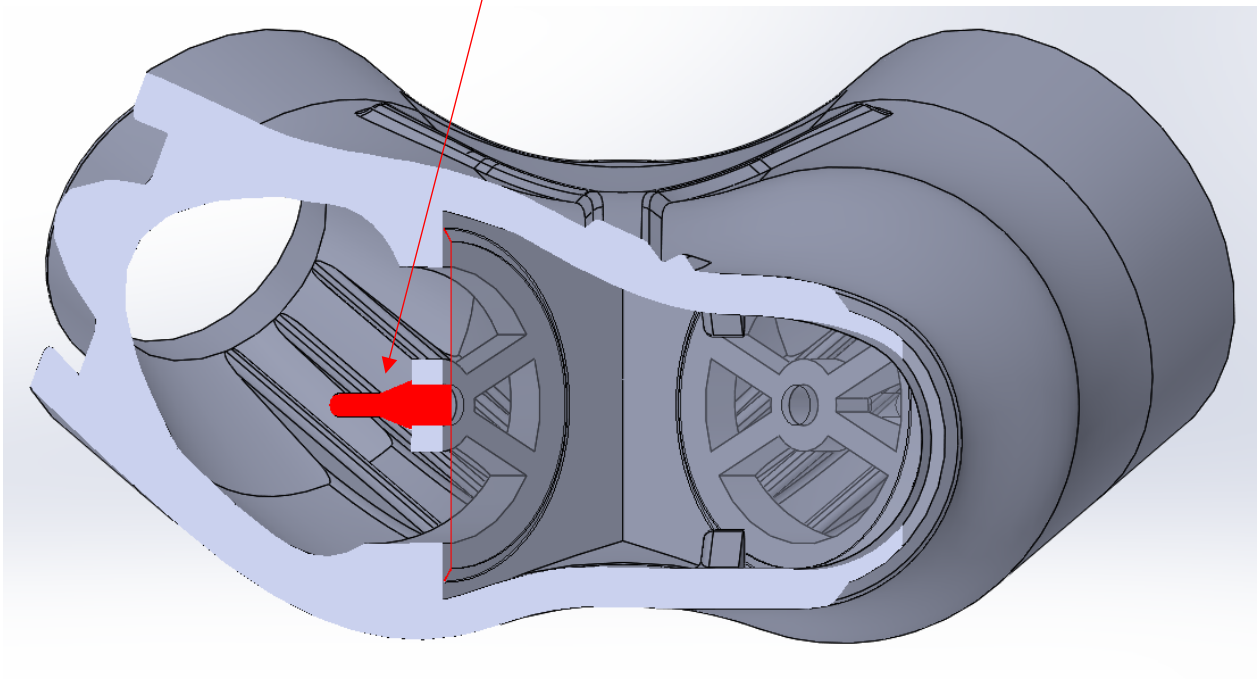


ISTRUZIONI

- RIMUOVERE LE VALVOLE



- INSERIRE LE VALVOLINE DALL'APERTURA PIU GRANDE CON IL PIN RIVOLTO VERSO LA BOCCA



- TENENDO PREMUTO CON L'INDICE DAL LATO OPPOSTO TIRARE CON UNA PINZETTA IL PIN AFFINCHÉ NON È COMPLETAMENTE ENTRATO NELLA SEDE.



- INSERIRE I FILTRI DIAMETRO MINORE